



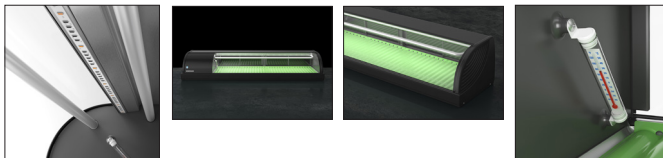
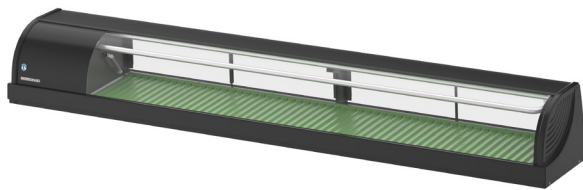
# HOSHIZAKI

## HNC-210BE-L-BH

### Sushi-Schauvitrine, Maschinenfach links

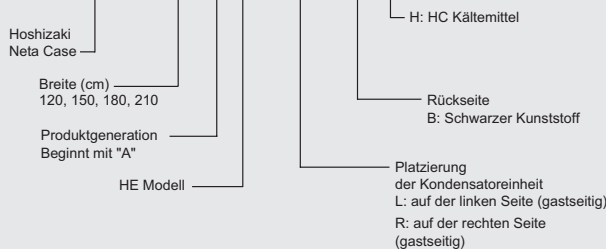
#### VERFÜGBARE MODELLEMODELLE

- HNC-120BE-L-BH       HNC-120BE-R-BH       HNC-150BE-L-BH
- HNC-150BE-R-BH       HNC-180BE-L-BH       HNC-180BE-R-BH
- HNC-210BE-L-BH       HNC-210BE-R-BH



#### Produktcode

**HNC - 210 B E - L/R - B H**



Mit natürlichem Kältemittel R600a, energieeffizient und nachhaltig, mit einem GWP = 3.



PRODUKTSERIE: HNC  
ARTIKELNUMMER: S057-C175

Diese Hoshizaki HNC-210BE-L-BH ist eine Sushi-Schauvitrine, Maschinenfach links. Unser Sortiment an Kühlvitrinen kombiniert innovative Funktionen mit einem modernen und eleganten Design und ist so konfiguriert, dass selbst die empfindlichsten Fischarten optimal präsentiert werden.

Die Kühlvitrinen sind so konzipiert, dass sie ein natürliches Feuchtigkeitsniveau und lebensmittelsichere Temperaturen über die gesamte Betriebsdauer des Kühlsystems aufrecht erhalten.

#### Luftstrom

Der durch den Kühleffekt des Verdampfers erzeugte Luftstrom ist gleichmäßig und diffus, ohne erzwungene Luftzirkulation, die zu Dehydrierung und Gewichtsverlust führen würde, was einen schnellen Verderb des Fisches oder anderer verderblicher Lebensmittel zur Folge hätte.

#### Temperaturkontrolle

Eine der praktischen Lösungen für eine einfache und schnelle Temperaturkontrolle: Die Innenschale kann nach oben oder unten gewendet werden, um die perfekte Innentemperatur für verschiedene Fischarten einzustellen. Die hochgezogenen Seitenflügel der Schalen ermöglichen eine bessere Luftzirkulation, wodurch die Lagertemperatur sofort gesenkt wird. Ein Thermometer im Inneren des Schrankes hilft Ihnen, die Innentemperatur jederzeit zu überwachen.

#### Attraktives Display

Der röhrenförmige Verdampfer nimmt die Wärme kontinuierlich auf. Das Kondenswasser gefriert an seiner Außenfläche und bildet eine attraktive Frostschrift, ohne zu tropfen.

#### Komfort

Die praktische Anti-Rutsch-Oberfläche ist ideal zum Abstellen von Serviergeschirr. Die Verflüssigungseinheit aller unserer Modelle befindet sich entweder auf der rechten oder linken Seite, wobei der Luftauslass an den vom Bediener abgewandten Seiten positioniert ist.

#### Leichte Reinigung

Die Schiebetür mit einer Höhe von 150 mm und die leichten ABS-Schalen mit wellenförmigem Profil lassen sich für die tägliche Reinigung leicht demonstrieren und herausnehmen.

#### GARANTIE

TEILE **2** JAHRE      LOHN **2** JAHRE

#### AUSSENMATERIAL

Glas, ABS Kunststoff, PVC Kunststoff

Kältemittel: R600a / 48g

#### NUTZUNGSBESCHRÄNKUNGEN

- Umgebungstemperatur: 10°C / 30°C
- Spannungsbereich: Nennspannung ±6%

MODELL	Temperatur ca. (°C)	Kapazität, netto (l)	Elektrischer Anschluss	Elektrischer Schutzschalter (A)	Elektrische Leistungsaufnahme Leistungsfaktor 58% (W)
HNC-210BE-L-BH	5	87	1/220-240V/50Hz	6	155

TECHNISCHE ZERTIFIZIERUNGEN



Weitere Informationen finden Sie auf unserer Website unter [www.hoshizaki-europe.com](http://www.hoshizaki-europe.com). Hoshizaki Europe B.V. behält sich das Recht vor, Produkte und deren Spezifikationen ohne vorherige Ankündigung zu ändern.

Hoshizaki Europe B.V.  
Burgemeester Stramanweg 101,  
1101 AA Amsterdam  
The Netherlands

[vertrieb@hoshizaki.de](mailto:vertrieb@hoshizaki.de)  
[www.hoshizaki-europe.com](http://www.hoshizaki-europe.com)

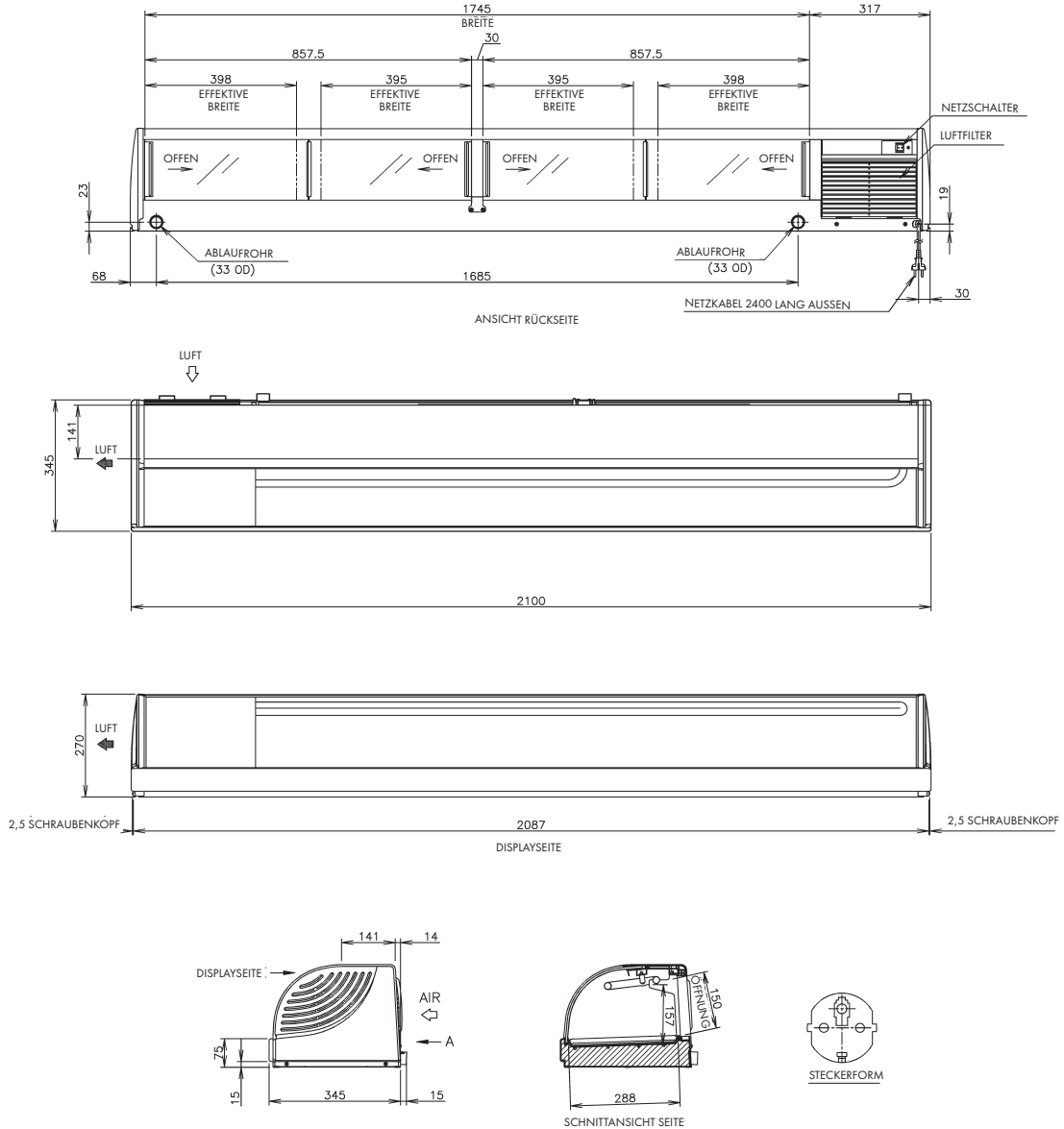


# HOSHIZAKI

LEADING NATURALLY

## HNC-210BE-L-BH

### Sushi-Schauvitrine, Maschinenfach links



#### VERSANDANGABEN

MODELL	Maße des Geräts		Maße der Verpackung		
	B x T x H (mm)	Nettogewicht (kg)	B x T x H (mm)	Bruttogewicht (kg)	Volumen (m <sup>3</sup> )
HNC-210BE-L-BH	2100 x 345 x 270	47	2180 x 415 x 517	68	0.47

#### ZUBEHÖR

- Innenschalen (groß) x 5
- Innenschalen (klein) x 1
- Anschluss x 2
- Schlauch x 1



Hoshizaki Belgien: info@hoshizaki.be  
 Hoshizaki Dänemark: info@hoshizaki.dk  
 Hoshizaki Deutschland: vertrieb@hoshizaki.de  
 Hoshizaki Frankreich: info@hoshizaki.fr  
 Hoshizaki Iberia: info@hoshizaki.es  
 Hoshizaki Italien: info@hoshizaki.it  
 Hoshizaki Mittlerer Osten: sales@hoshizaki.ae

Hoshizaki Niederlande: info@hoshizaki.nl  
 Hoshizaki Norwegen: info@hoshizaki.no  
 Hoshizaki Großbritannien: uksales@hoshizaki.uk  
 Hoshizaki Schweden: orderSE@hoshizaki.dk  
 Export-Länder: sales@hoshizaki.nl  
 Andere Länder: sales@hoshizaki.nl

[www.hoshizaki-europe.com](http://www.hoshizaki-europe.com)